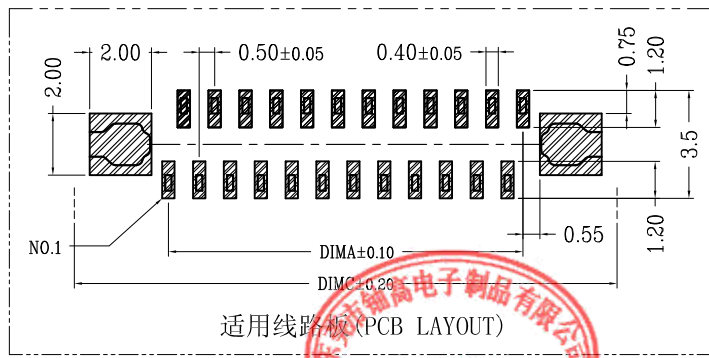
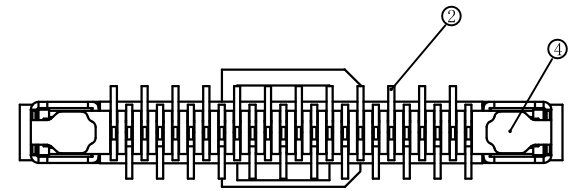
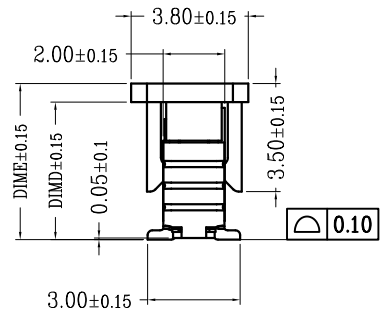
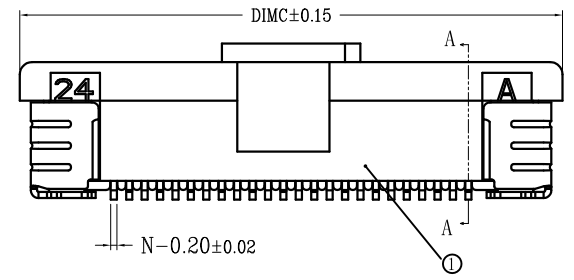
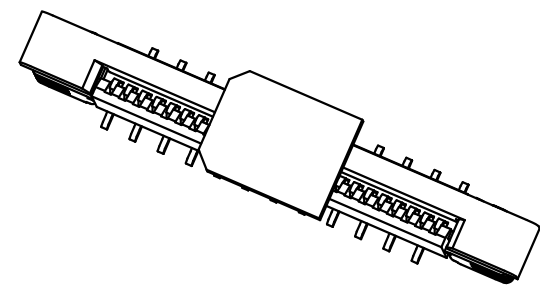
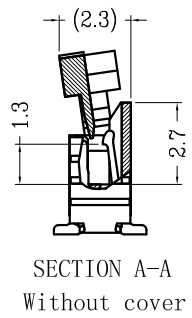
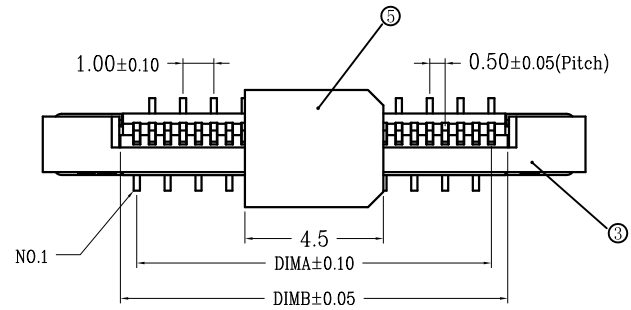


版次	变更摘要	日期
1	增加料号说明	2015/1/28

序号	品名	材质
①	0.5拉拔3代胶芯 (H2.0)	LCP UL94V-0 本色
②	0.5拉拔立式端子	铜合金/表面镀锡
③	0.5拉拔卧式3代后盖	LCP UL94V-0 黑色
④	0.5拉拔3代焊片 (H2.0)	铜合金/表面镀锡
⑤	0.5拉拔立式3代吸盖	LCP UL94V-0 黑色



CKT	DIM A	DIM B	DIM C	DIM D	DIM E
6	2.50	3.56	8.60		
7	3.00	4.06	9.10		
8	3.50	4.56	9.60		
9	4.00	5.06	10.10		
10	4.50	5.56	10.60		
11	5.00	6.06	11.10		
12	5.50	6.56	11.60		
13	6.00	7.06	12.10		
14	6.50	7.56	12.60		
15	7.00	8.06	13.10		
16	7.50	8.56	13.60		
17	8.00	9.06	14.10		
18	8.50	9.56	14.60		
19	9.00	10.06	15.10		
20	9.50	10.56	15.60	4.45	5.05
21	10.00	11.06	16.10		
22	10.50	11.56	16.60		
23	11.00	12.06	17.10		
24	11.50	12.56	17.60		
25	12.00	13.06	18.10		
26	12.50	13.56	18.60		
27	13.00	14.06	19.10		
28	13.50	14.56	19.60		
29	14.00	15.06	20.10		
30	14.50	15.56	20.60		
31	15.00	16.06	21.10		
32	15.50	16.56	21.60		
33	16.00	17.06	22.10		
34	16.50	17.56	22.60		

- 技术指标:
1. 塑件表面应光洁、无毛边、无明显收缩、缺陷、裂纹等现象。
 2. 温度范围: -25° C~85° C.
 3. 额定电压: 50V, AC/DC(等效).
 4. 接触电阻: ≤0.03Ω.
 5. 绝缘电阻: ≥500MΩ
 6. 产品料号:

LL05453-***C-1*

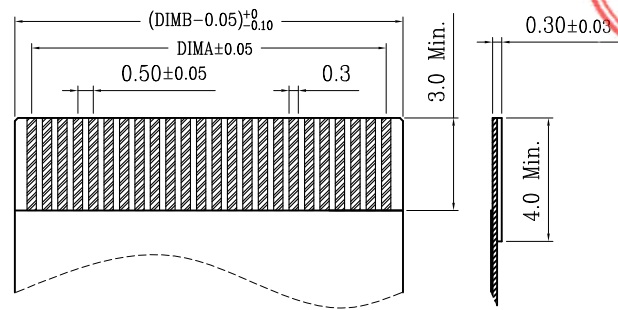
NO OF CKT (产品PIN数) Packing (包装方式)

Plating (电镀方式) C: TAPE & REEL WITH COVER

0: 端子全雾锡 加吸盖卷装

1: 端子全金 (G/F OVERALL)

5: 端子半金锡



适用扁平线(Applicable Flat Cable)



一般公差 (TOLERANCE)

X ±.50 .XX ±.10

X ±.20 .XXX ±.05

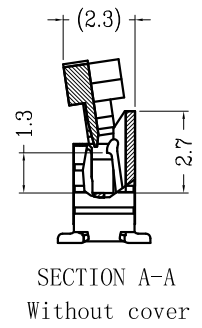
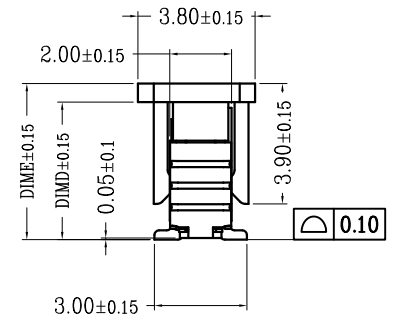
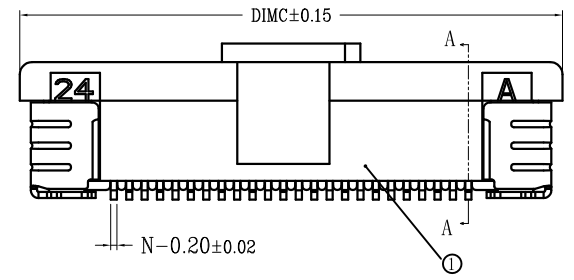
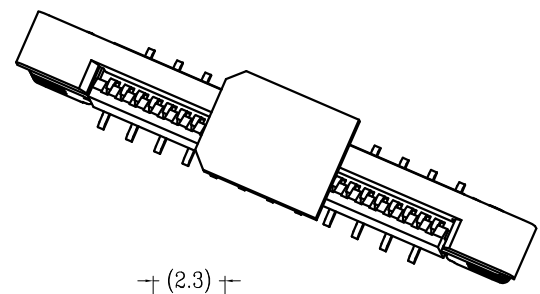
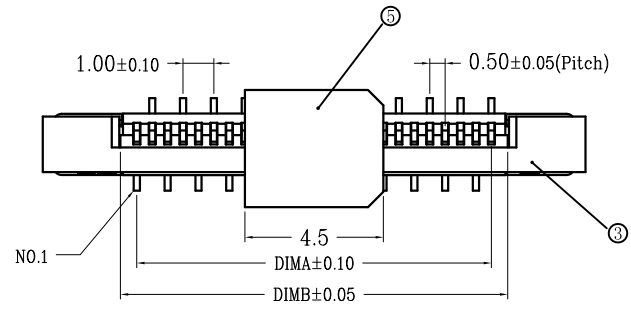
ANGLES ±1°

东莞市铀高电子制品有限公司

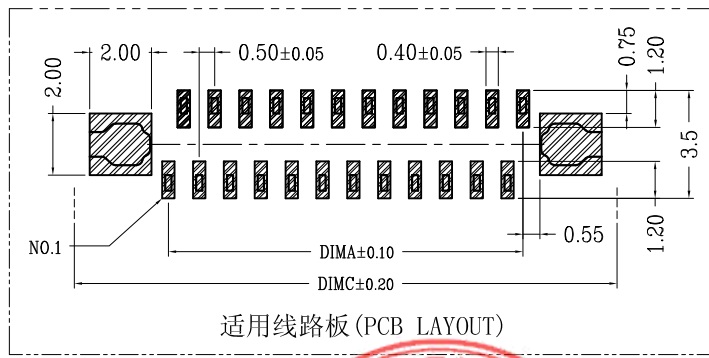
品名 (TITLE)	0.5 Pitch 拉拔立式3代正脚位1代	制图 (DR)	Anlan
料号 (DWG.NO)	LL05453-***C-1*	校对 (CHKD)	王涛
比例 (SCALE)	1:1	审核 (APPD)	黄志明
单位 (UNITS)	mm	张数 (SHEET)	1 OF 2
		SIZE	A4
		REV	A

版次	变更摘要	日期
1	增加料号说明	2015/1/28

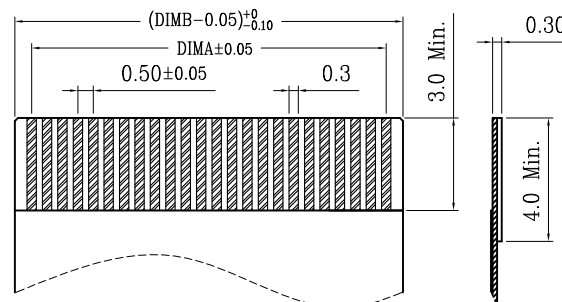
序号	品名	材质
①	0.5拉拔3代胶芯 (H2.0)	LCP UL94V-0 本色
②	0.5拉拔立式端子	铜合金/表面镀锡
③	0.5拉拔卧式3代后盖	LCP UL94V-0 黑色
④	0.5拉拔3代焊片 (H2.0)	铜合金/表面镀锡
⑤	0.5拉拔立式3代吸盖	LCP UL94V-0 黑色



CKT	DIM A	DIM B	DIM C	DIM D	DIM E
35	17.00	18.06	23.10		
36	17.50	18.56	23.60		
37	18.00	19.06	24.10		
38	18.50	19.56	24.60		
39	19.00	20.06	25.10		
40	19.50	20.56	25.60		
41	20.00	21.06	26.10		
42	20.50	21.56	26.60		
43	21.00	22.06	27.10		
44	21.50	22.56	27.60		
45	22.00	23.06	28.10		
46	22.50	23.56	28.60		
47	23.00	24.06	29.10		
48	23.50	24.56	29.60	5.00	5.60
49	24.00	25.06	30.10		
50	24.50	25.56	30.60		
51	25.00	26.06	31.10		
52	25.50	26.56	31.60		
53	26.00	27.06	32.10		
54	26.50	27.56	32.60		
55	27.00	28.06	33.10		
56	27.50	28.56	33.60		
57	28.00	29.06	34.10		
58	28.50	29.56	34.60		
59	29.00	30.06	35.10		
60	29.50	30.56	35.60		



- 技术指标:
1. 塑件表面应光洁、无毛边、无明显收缩、缺陷、裂纹等现象。
 2. 温度范围: -25° C~85° C.
 3. 额定电压: 50V, AC/DC(等效)。
 4. 接触电阻: ≤0.03Ω.
 5. 绝缘电阻: ≥500MΩ
 6. 产品料号:



适用扁平线 (Applicable Flat Cable)

LL05503-***C-1*

NO OF CKT (产品PIN数) Packing (包装方式)

Plating (电镀方式) C: TAPE & REEL WITH COVER

0: 端子全雾锡 加吸盖卷装

1: 端子全金 (G/F OVERALL)

5: 端子半金锡



一般公差 (TOLERANCE)

X ±0.50 XX ±1.0

X ±0.20 XXX ±0.05

ANGLES ±1°

东莞市铀高电子制品有限公司

品名 (TITLE) 0.5 Pitch 拉拔立式3代正脚位1代 制图 (DR) Anlan

料号 (DWG.NO) LL05503-***C-1* 校对 (CHKD) 王涛

比例 (SCALE) 1:1 单位 (UNITS) mm 审核 (APPD) 黄志明

张数 (SHEET) 2 OF 2 SIZE A4 REV A