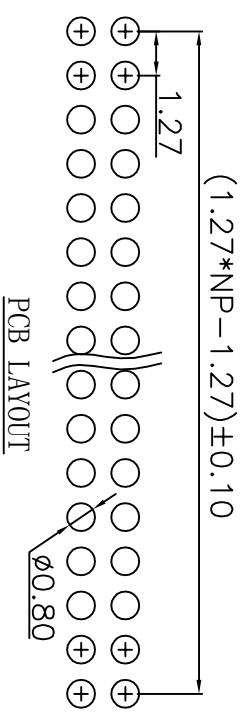
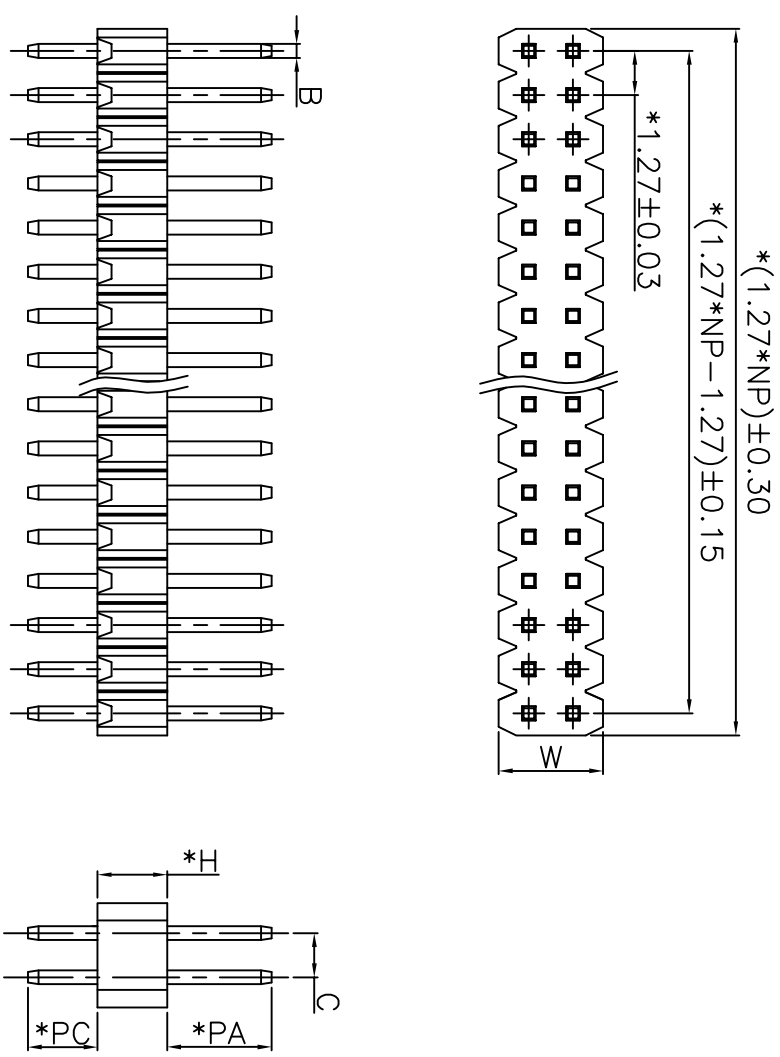


版本	变更	说明	日期	签名
A	NEW	NEW	12.07.09	Zeng_qc

Specifications

1. Current Ratings: 1amps
2. Insulation Resistance: 5000 MΩ min.
3. Dielectric withstanding Voltage: AC 500V
4. Contact Resistance: 30 mΩ max.
5. Operating Temperature: -40°C to +105°C
6. Contact Material: Copper Clad Steel
7. Insulation Material: Asfollows
8. Plated: Asfollows

Ordering Information



H	W	B	C
2.54	4.30		
2.00	3.00		
1.70	3.00		
1.50	3.00	0.40/0.46	1.27/2.54
1.00	3.40/5.00		
0.65	3.00		

东莞市铷高电子有限公司

未标公差尺寸	公差标准	角度	度
.0	±0.25	0.°	±3°
.00	±0.20	.0°	±2°
.000	±0.10	.00°	±1°

品名	材料	制料	图核	Zeng_qc	12.07.09
规格: PHL 27 双排 28NP 180度 系列					
文件编号	比例	单位	mm	页码	1/2
	1:1				
				尺码	A4