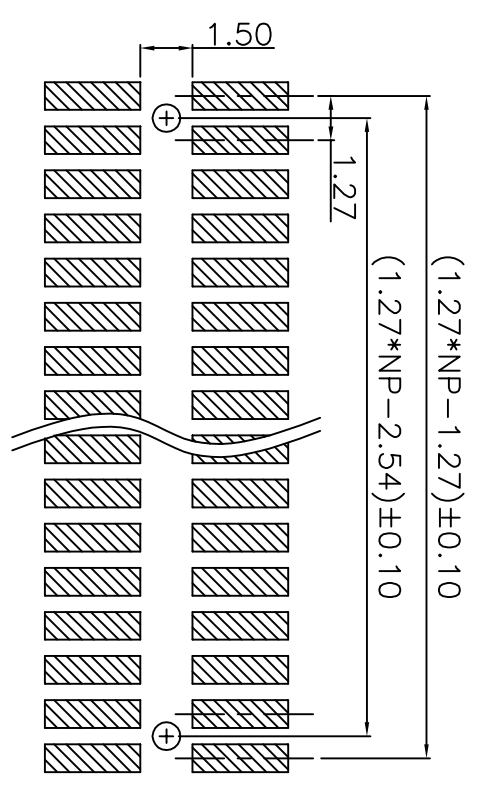
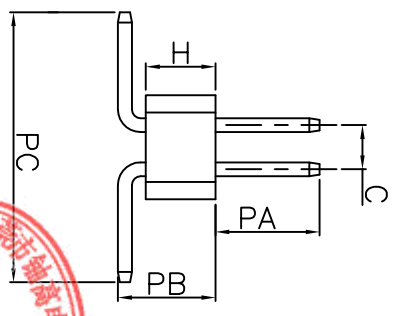
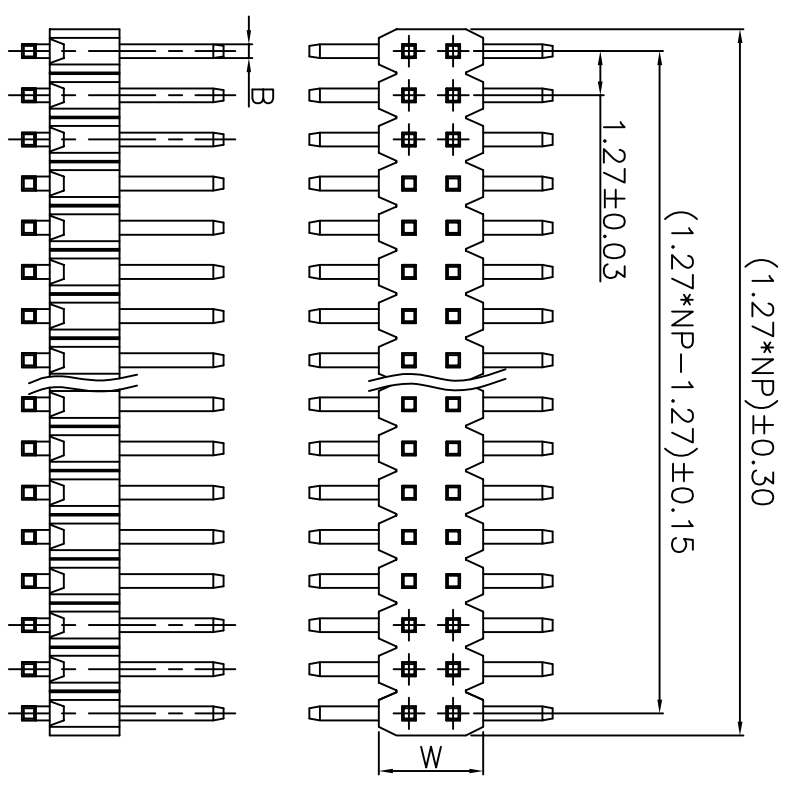


版本	变更	说明	日期	签名
A	NEW		12.07.09	Zeng_qc

- Specifications
1. Current Ratings: 2Amps
 2. Insulation Resistance: 5000 MΩ min.
 3. Dielectric withstanding Voltage: AC 500V
 4. Contact Resistance: 30 mΩ max.
 5. Operating Temperature: -40°C to +105°C
 6. Contact Material: Copper Clad Steel
 7. Insulation Material: Asfollows
 8. Plated: Asfollows
- Ordering Information



H	W	B	C	D
2.54	4.30			
2.00	3.00			
1.70	3.00			
1.60	3.00	0.40/0.46	1.27/2.54	0.65/0.75
1.50	3.00/3.40			
1.00	3.40/5.00			
0.65	3.00			

东莞市铷高电子有限公司



公差尺寸	公差标准	角度	度
0	±0.25	0.°	±3°
00	±0.20	0.°	±2°
0.000	±0.10	.00°	±1°

品名	规格	制	图	Zeng_qc	12.07.09
料号	排针PHL 27 双排 28NP 弯四槽 SMT系列	制	图	Zeng_qc	12.07.09
文件编号		审核	核准		
比例	1:1	单位	mm	页码	1/4
				尺碼	A4