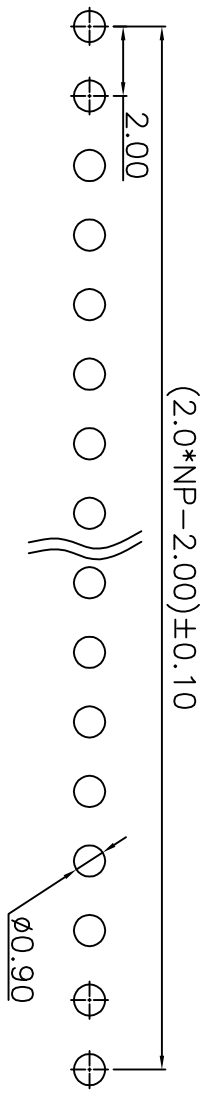
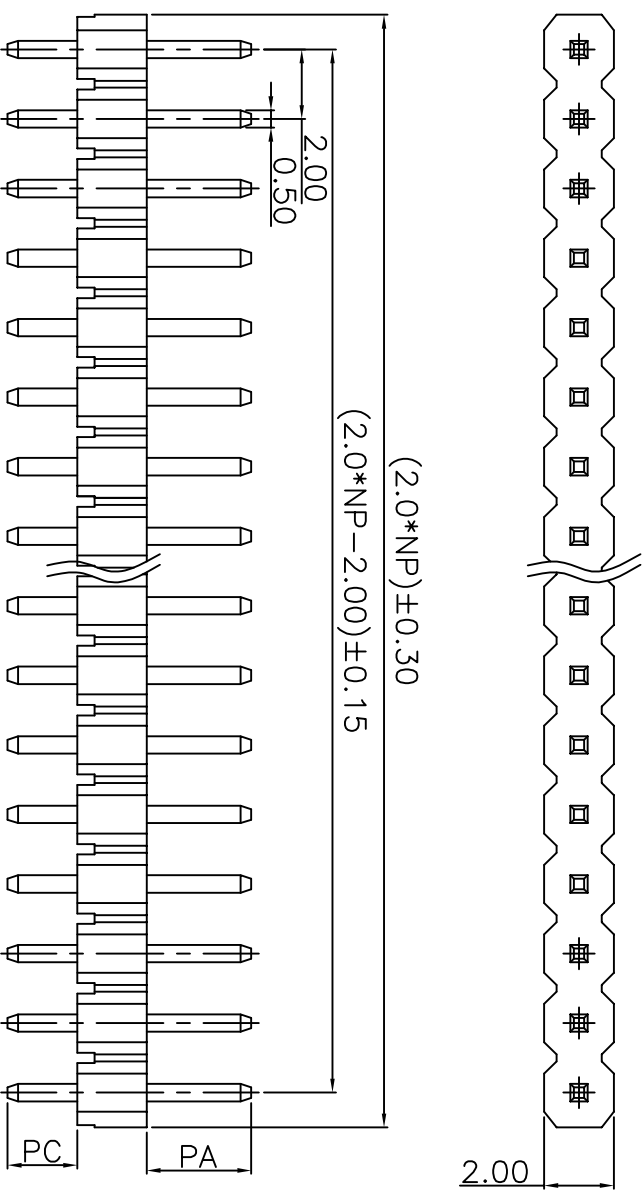


版本	变更	说明	日期	签名
A	NEW		12.07.09	Zeng_qc

Specifications

1. Current Rating: 2Amps
2. Insulation Resistance: 5000 MΩ min.
3. Dielectric withstanding Voltage: AC 500V
4. Contact Resistance: 30 mΩ max.
5. Operating Temperature: -40°C to +105°C
6. Contact Material: Copper Clad Steel
7. Insulation Material: Asfollows
8. Plated: Asfollows

Ordering Information



PCB LAYOUT



东莞市铀高电子制品有限公司

公差尺寸	公差标准	角度	度
0.0	±0.25	0.°	±3°
.00	±0.20	.0°	±2°
.000	±0.10	.00°	±1°

品名	材料	制料	图审	核准
排针PH2.0 单排 1XNP 180度 系列				
文件编号	比例	单位	mm	页码
	1:1			1/2
				尺碼
				A4