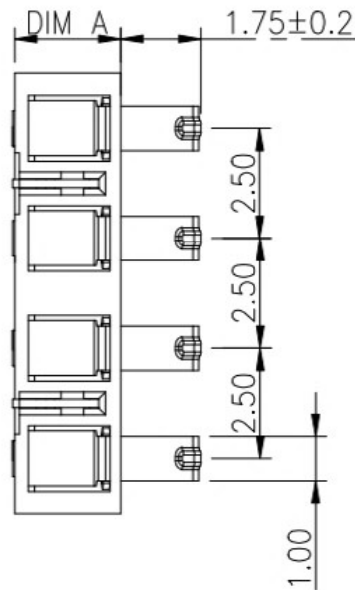
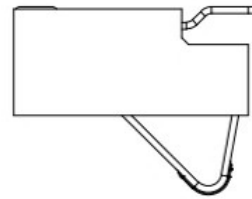
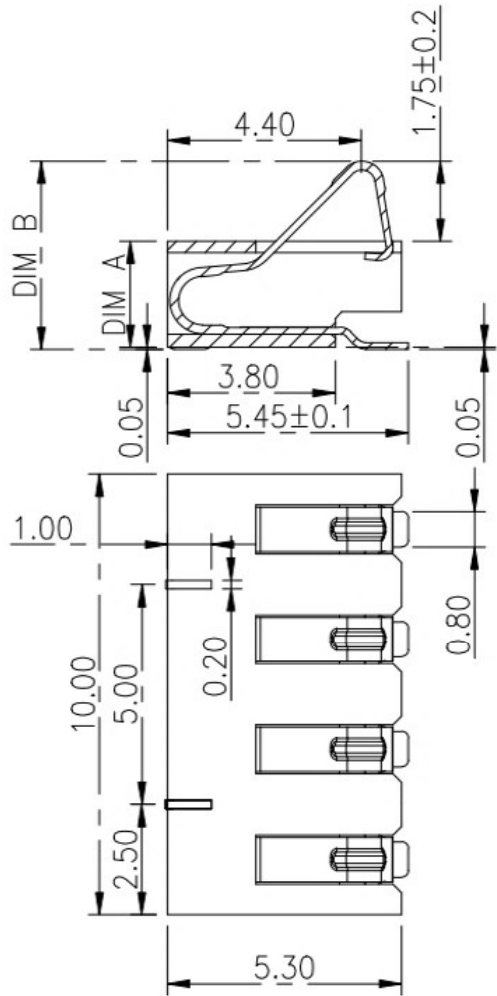
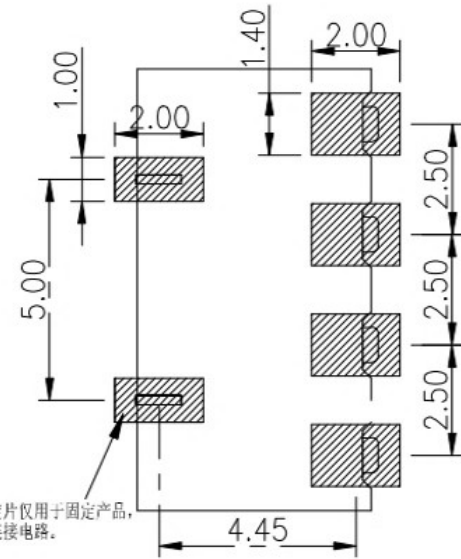


|      |         |             |        |            |
|------|---------|-------------|--------|------------|
| REV. | ECN NO. | DESCRIPTION | DESIGN | DATE       |
| A    |         | INITIAL     | Koi    | 2018.03.29 |



| DIM A | DIM B |
|-------|-------|
| 2.4   | 4.2   |
| 3.0   | 4.8   |
| 3.5   | 5.3   |



此固定片仅用于固定产品，  
请勿连接电路。

RECOMMENDED PCB LAYOUT  
TOP VIEW (. XX ± 0.05)

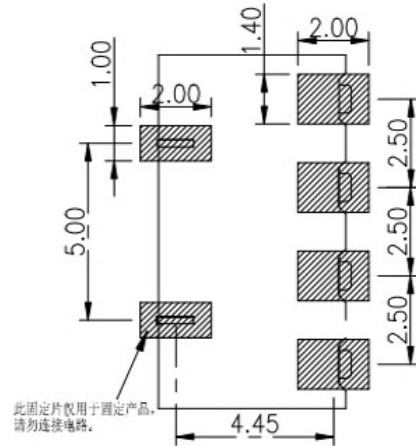
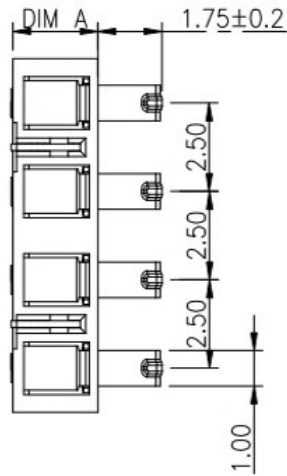
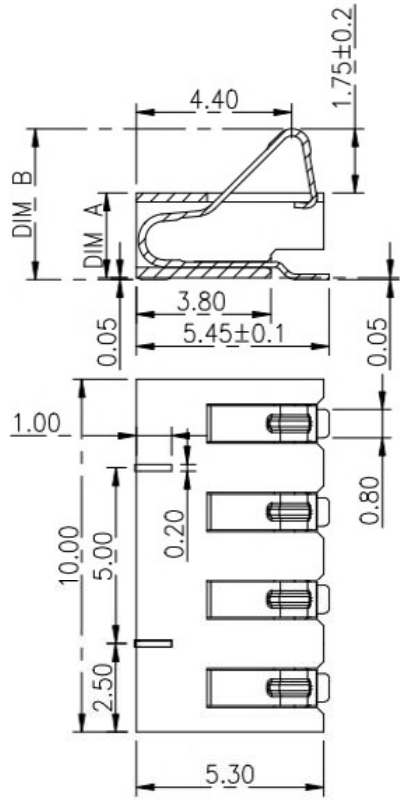
性能：  
 额定电流：3.0A  
 额定电压：24V  
 耐电压：500V  
 接触电阻：30mΩ MAX  
 绝缘电阻：500MΩ  
 工作温度：-40℃~+85℃  
 塑件（材质）：LCP，耐高温260℃  
 接触点（材质）：铜合金，触点镀金3U'



|                                       |       |         |      |               |                   |    |     |
|---------------------------------------|-------|---------|------|---------------|-------------------|----|-----|
| UNLESS OTHERWISE SPECIFIED TOLERANCES |       |         |      | 东莞市铀高电子制品有限公司 |                   |    |     |
| DECIMALS:                             |       | ANGLES: |      | DWG NO.       | PART NAME:        |    |     |
| DIM                                   | TOL   | DIM     | TOL  | DESIGN:       | PART NO.          |    |     |
| X.                                    | ±0.50 | X.      | ±2°  | CHECK:        | REV. UNIT: SHEET: |    |     |
| X.X                                   | ±0.30 | X.X     | ±1°  | APPROVED      | A                 | mm | 1/1 |
| X.XX                                  | ±0.20 | X.XX    | ---- |               |                   |    |     |
| X.XXX                                 | ±0.10 | X.XXX   | ---- |               |                   |    |     |

| ITEM | PART NAME | Q'TY | MATERIAL              | DESCRIPTION | REMARK |
|------|-----------|------|-----------------------|-------------|--------|
| ②    | HOUSING   | 1    | LCP                   |             | BLACK  |
| ①    | CONTACT A | 2    | PHOSPHOR BRONZE 0.20T | Au PLATED   |        |

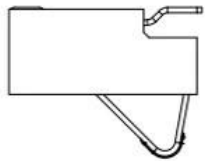
|      |         |             |        |            |
|------|---------|-------------|--------|------------|
| REV. | ECN NO. | DESCRIPTION | DESIGN | DATE       |
| A    |         | INITIAL     | Koi    | 2018.03.29 |



此固定片仅用于固定产品，  
请勿连接电路。

RECOMMENDED PCB LAYOUT  
TOP VIEW (. XX ± 0.05)

| DIM A | DIM B |
|-------|-------|
| 2.4   | 4.2   |
| 3.0   | 4.8   |
| 3.5   | 5.3   |



性能：  
 额定电流：3.0A  
 额定电压：24V  
 耐电压：500V  
 接触电阻：30mΩ MAX  
 绝缘电阻：500MΩ  
 工作温度：-40℃~+85℃  
 塑件（材质）：LCP，耐高温260℃  
 接触点（材质）：铜合金，触点镀金3U'



|                                       |       |         |     |               |            |  |          |
|---------------------------------------|-------|---------|-----|---------------|------------|--|----------|
| UNLESS OTHERWISE SPECIFIED TOLERANCES |       |         |     | 东莞市铀高电子制品有限公司 |            |  |          |
| DECIMALS:                             |       | ANGLES: |     | DWG NO.       | PART NAME: |  |          |
| DIM                                   | TOL   | DIM     | TOL | DESIGN:       | PART NO.   |  |          |
| X.                                    | ±0.50 | X.      | ±2° | CHECK:        | REV.       |  | UNIT: mm |
| X.X                                   | ±0.30 | X.X     | ±1° | APPROVED      | SHEET: 1/1 |  |          |
| X.XX                                  | ±0.20 | X.XX    | --- |               | A          |  |          |
| X.XXX                                 | ±0.10 | X.XXX   | --- |               |            |  |          |

| ITEM | PART NAME | Q'TY | MATERTAL              | DESCRIPTION | REMARK |
|------|-----------|------|-----------------------|-------------|--------|
| ②    | HOUSING   | 1    | LCP                   |             | BLACK  |
| ①    | CONTACT A | 2    | PHOSPHOR BRONZE 0.20T | Au PLATED   |        |