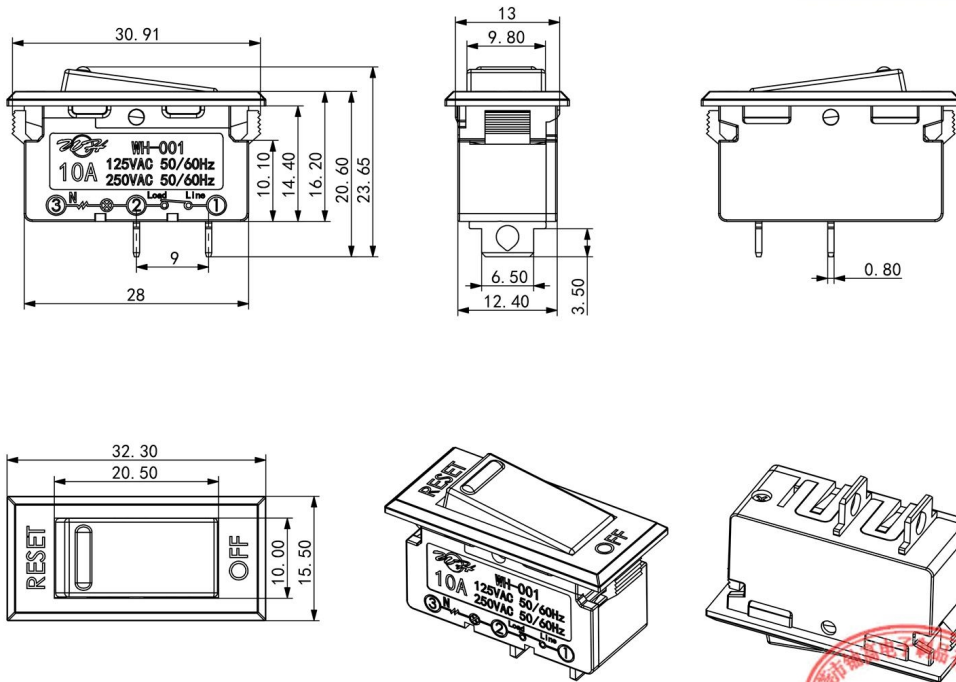


尺寸	0-1mm	1.01-5mm	5.01-15mm	15.01-50mm	>50mm
公差	±0.02	±0.05	±0.10	±0.15	±0.20

MARKS	MODIFICATION	QTY.	CHK. BY	DATE



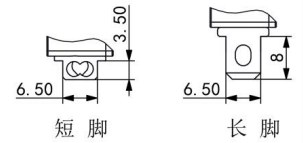
### 产品描述:

- 一、壳体：黑色、印字；
- 二、按钮：暗红色；
- 三、端子：短脚
- 四、指示灯：无。

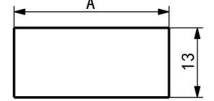
### 接线图



### 端子类型 (参考)



### 安装孔尺寸参考

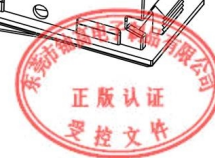


THICKNESS	DIMENSION A
0.8~1.0	28.2 <sup>+0.1</sup> <sub>0</sub>
1.1~1.5	28.3 <sup>+0.1</sup> <sub>0</sub>
1.6~2.5	28.5 <sup>+0.1</sup> <sub>0</sub>

### 技术参数：外形尺寸公差统一安装±0.50mm

产品执行标准： (3C)GB17701-2008、 (VDE)IEC60934: 2000、 UL1077。

- 1、额定电器性能：10A 125/250VAC；
- 2、动作时间标准：环境温度25℃ 电流200%(20A)时3到120秒内脱扣；
- 3、耐压：2500VAC/0.5mA/1min无闪络、无击穿；
- 4、机械寿命：≥10000次；
- 5、耐焊时间：≤3秒焊接温度350±10℃；



旧底图总号  
底图 编号  
签 名  
日 期

产品型号	WH-001	产品料号	WH-001E-10BR1W1-NN3C-P
零部件名称	过载保护开关	比例	1.5:1
		版本	A
设计	钟子豪 2021.04.15	单位	mm
审核	Candy 2021.04.15	东莞市铈高电子制品有限公司	
批准	钟朝勋 2021.04.15		