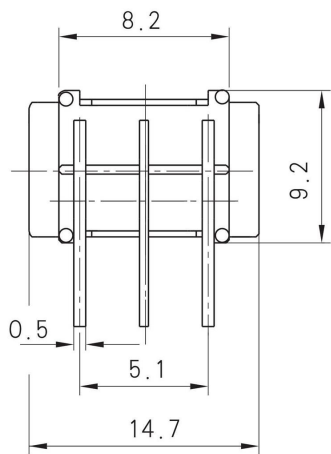
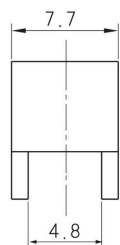
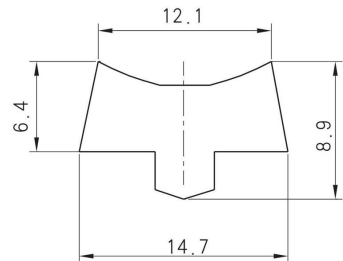
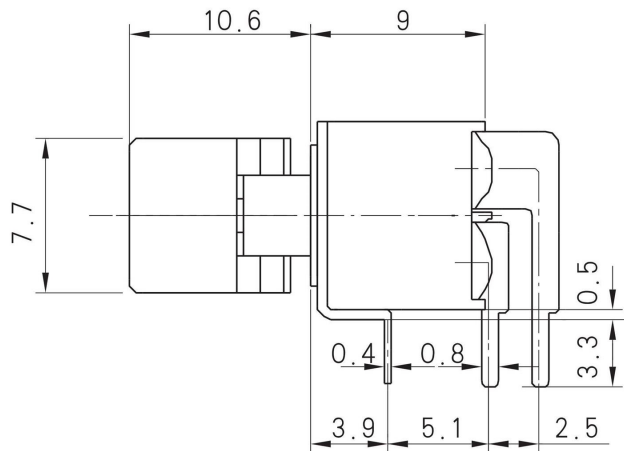


外型图 (Outline Drawing)

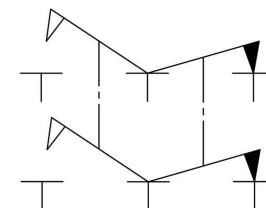
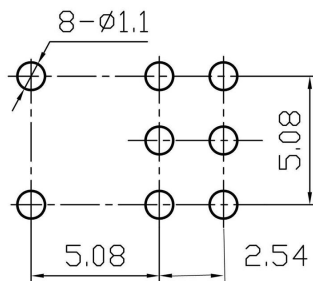


安规认证 (Safety Certification)



电路图 (Circuitry)

SRLS-202-A3 ON-ON
 SRLS-203-A3 ON-OFF-ON
 DPDT 6P



自由公差		
区分	类别	公差
0	<0.5	±0.10
0.50	<5	±0.15
5.0	<10	±0.20
10.0	<20	±0.30
20.0	<50	±0.40
未标注R角		R0.2
未标注角度公差		±1°

技术特性 (Specification)

- | | |
|-------------|---|
| 技术特性 | Specification |
| 1. 规格 | Rating: 2A 250V AC; 5A 125V AC |
| 2. 接触电阻 | Contact R: 20mΩ Max |
| 3. 绝缘电阻 | Insulation R: 500V DC 1000MΩ Min |
| 4. 耐电压 | Dielectric strength: 1500V AC, 1 Minute |
| 5. 操作温度 | Operating temperature: -55°C ~ +85°C |
| 6. 电气寿命 | Electrical life: 20,000 Cycles |

NO	NAME	MATERIAL	QTY	FINISHING	NO	NAME	MATERIAL	QTY	FINISHING	APVD	DATE				
1	手柄	黄铜	1	镀铬	7	动触片	H65	1	镀银	SPECIFICATION NO.	2020-03-04				
2	轴套	黄铜	1	镀铬	8	端子	H65	3	镀银	TITLE	TOGGLE SWITCH				
3	铁盖	SUS	1	本色	9	基座	PPA	1	红色	PART NO.	SRLS-20X-A3				
4	弹簧	碳钢	1	黑色	10	插脚	SPCC	1	镀银	MATERIAL NO.	SM00066ZNR				
5	摆杆	SPCC	1	镀镍	东莞市铈高电子制品有限公司						SCALE	1:1		UNIT:	mm
6	滑块	PA46	1	黑色							CKD		DWN	黄泳何	