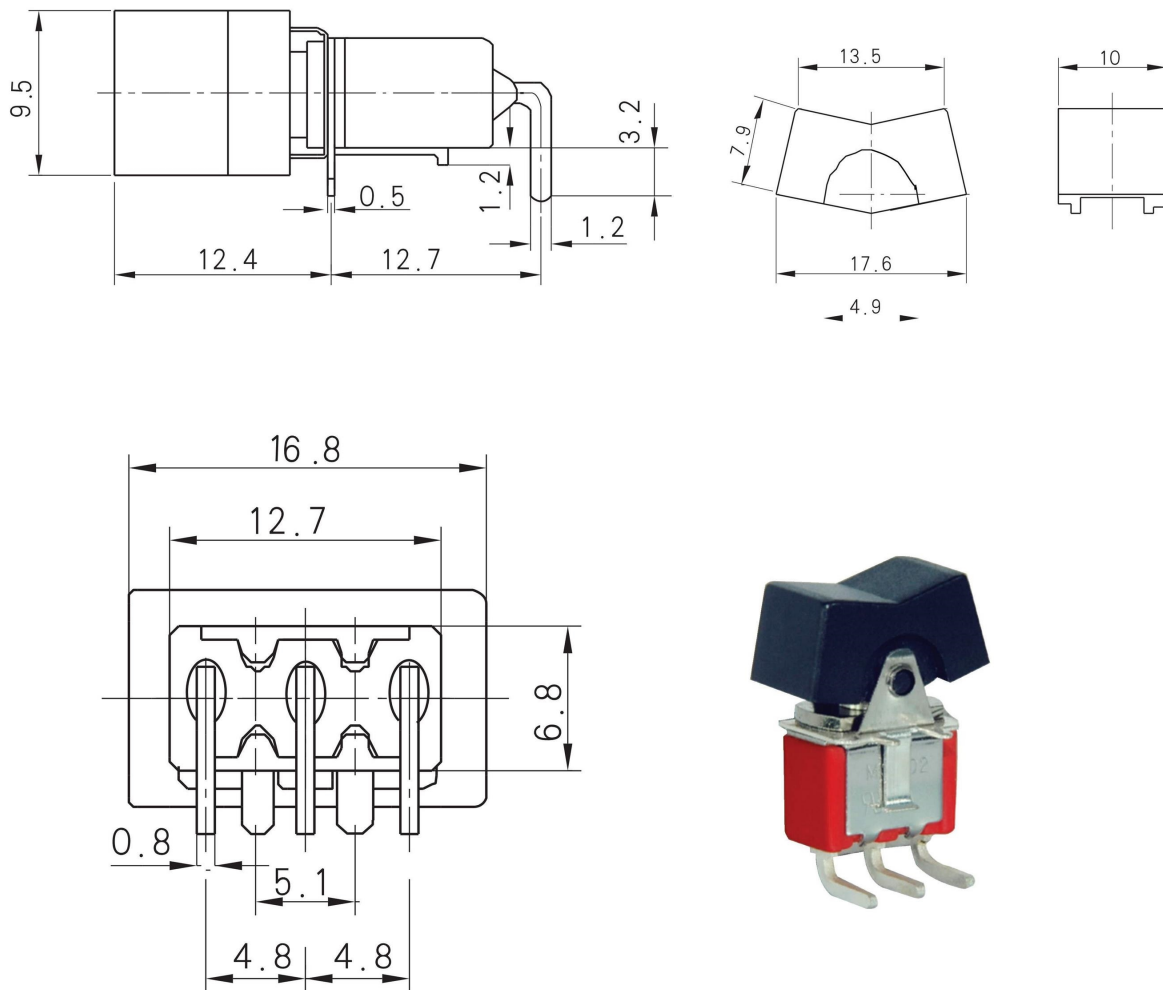


外型图 (Outline Drawing)



安规认证 (Safety Certification)



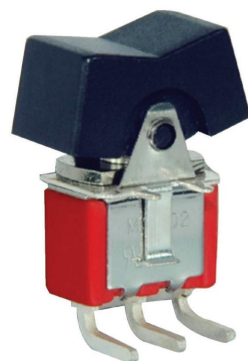
自由公差		
区分	类别	公差
0	<0.5	±0.10
0.50	<5	±0.15
5.0	<10	±0.20
10.0	<20	±0.30
20.0	<50	±0.40
未标注R角		R0.2
未标注角度公差		±1°

电路图 (Circuitry)

RLS-102-A3T	ON-ON
RLS-112-A3T	ON-(ON)
RLS-103-A3T	ON-OFF-ON
RLS-113-A3T	ON-OFF-(ON)
RLS-123-A3T	(ON)-OFF-(ON)
SPDT	3P

技术特性 (Specification)

技术特性	Specification
1. 规格	Rating: 2A 250V AC; 5A 125V AC
2. 接触电阻	Contact R: 20mΩ Max
3. 绝缘电阻	Insulation R: 500V DC 1000MΩ Min
4. 耐电压	Dielectric strength: 1500V AC, 1 Minute
5. 操作温度	Operating temperature: -55°C ~ +85°C
6. 电气寿命	Electrical life: 20,000 Cycles



NO	NAME	MATERIAL	QTY	FINISHING	NO	NAME	MATERIAL	QTY	FINISHING	APVD	DATE				
1	手柄	黄铜	1	镀铬	7	动触片	H65	1	镀银	SPECIFICATION NO.	2020-03-04				
2	轴套	黄铜	1	镀铬	8	端子	H65	3	镀银	TITLE	TOGGLE SWITCH				
3	铁盖	SUS	1	本色	9	底座	PPA	1	红色	PART NO.	RLS-XXX-A3T				
4	弹簧	碳钢	1	黑色	10	插脚	SPCC	1	镀银	MATERIAL NO.	SM00066ZNR				
5	摆杆	SPCC	1	镀镍	东莞市铀高电子制品有限公司						SCALE	1:1		UNIT:	mm
6	滑块	PA46	1	黑色							CKD			DWN	黄泳何