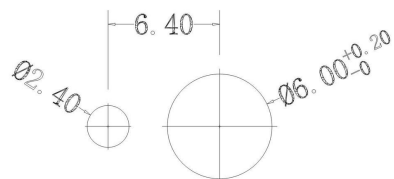
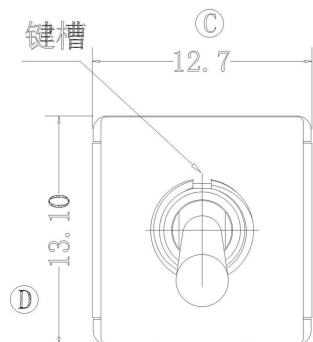
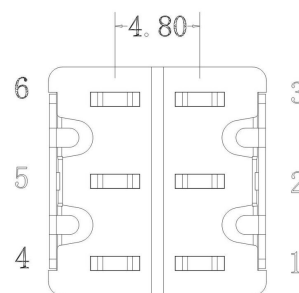
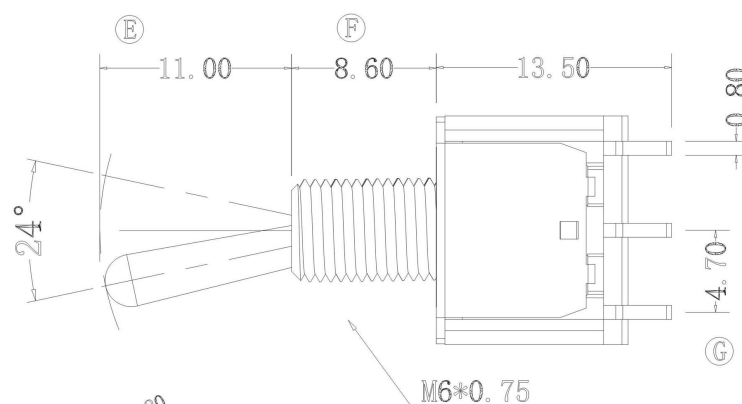


MS-202-A1	ON-ON
MS-212-A1	ON-(ON)
MS-203-A1	ON-OFF-ON
MS-213-A1	ON-OFF-(ON)
MS-223-A1	(ON)-OFF-(ON)
MS-203-3-A1	ON-ON-ON
DPDT	6P

自由公差		
区分	类别	公差
0	<0.5	±0.10
0.50	<5	±0.15
5.0	<10	±0.20
10.0	<20	±0.30
20.0	<50	±0.40
未标注R角		R0.2
未标注角度公差		±1°



安装孔尺寸



手柄位置及导通端子示意图

	POS. 1	POS. 2	POS. 3
Model	键槽		
NO.			
	(ON)	OFF	(ON)
SCHEMATIC			

标注: ① - ③ 为重点检测尺寸

NO	NAME	MATERIAL	QTY	FINISHING	NO	NAME	MATERIAL	QTY	FINISHING	APVD	DATE	2018-11-10
1	手柄	黄铜	1	镀铬	7	动触片	H65	2	镀银	SPECIFICATION NO.		
2	轴套	黄铜	1	镀镍	8	端子	H65	6	镀银	TITLE	TOGGLE SWITCH	
3	铁盖	SUS	1	本色	9	基座	PPA	1	红色	PART NO.	MS-2XX-A1	
4	弹簧	碳钢	1	黑色	10					MATERIAL NO.		
5	摆杆	SPCC	1	镀镍	东莞市铀高电子制品有限公司					SCALE	1:1	UNIT: mm
6	滑块	PA46	1	黑色						CKD	DWN	黄泳何