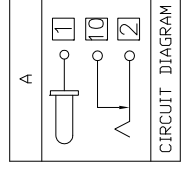
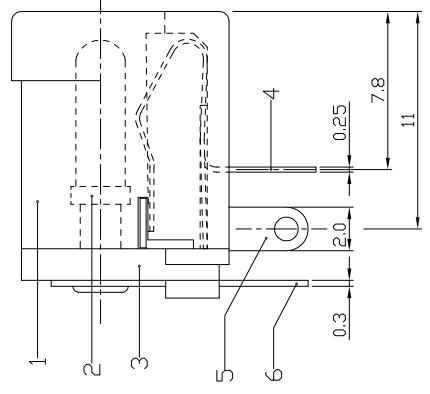
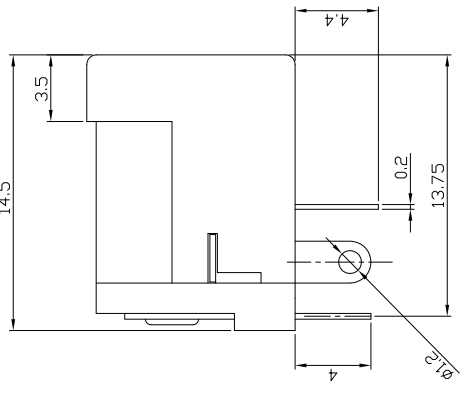


PCB. 焊接图
 PCB. WELDING DRAWING

主要技术参数、性能

额定电流、电压	0.3A DC30V
接触电阻	≤100mΩ
绝缘电阻	≥100MΩ
耐电压	500VAC
插拔力	3-30N
寿命	5000次
温度范围	-20℃~70℃
湿度范围	-40℃~85℃



Model No.	H	I	J
CENTER PIN	ϕ2.0	ϕ2.35	ϕ2.5
PLUG O.D.	2.05 ^{+0.10} _{-0.00}	2.40 ^{+0.10} _{-0.00}	2.55 ^{+0.10} _{-0.00}

杨瑛平	杨瑛平	产品名称	DC JACK
郑金钰	郑金钰	产品型号	YG-DCE0-2101A
林进生	林进生	日期	2023.05.19
1:1	UNIT	mm	

审核	一般公差	0.5~2	±0.10
批准		2~5	±0.25
SHEET		5~10	±0.30
1:1	ANGLE		±3°
THESE DRAWINGS AND SPECIFICATIONS ARE THE PROPERTY OF ACCURATE INNOTECH INC. AND SHALL NOT BE REPRODUCED OR USED IN ANY MANNER WITHOUT THE PRIOR WRITTEN CONSENT OF ACCURATE INNOTECH INC.			
数量	表面处理/颜色		
6	Terminal	Brass Strip	1
5	Terminal	Brass Strip	1
4	Spring terminal	SUS	1
3	Cover	Nylon	1
2	Plug Pin	Brass	1
1	Case	Nylon	1
项目	名称	材质	数量

东莞市铷高电子制品有限公司