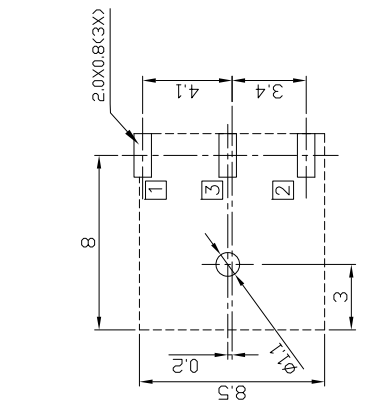


RoHS
Compliant
2002/95/EC

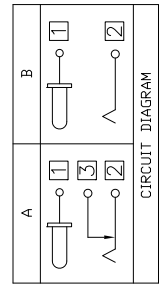
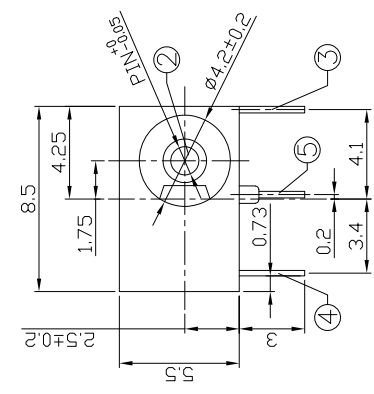


PCB. 焊接图

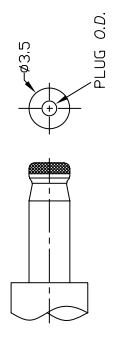
PCB. WELDING DRAWING

主要技术参数、性能

额定电流、电压	2A DC 20V
接触电阻	≤ 50mΩ
绝缘电阻	≥ 100MΩ
耐电压	500VDC 500VAC
插拔力	3-30N
寿命	5000次
温度范围	-20°C~70°C
湿度范围	-40°C~85°C



Model No.	C	E
CENTER PIN	φ1.0	φ1.3
PLUG D.D.	φ1.05 ^{+0.00} _{-0.00}	φ1.35 ^{+0.00} _{-0.00}



6		一般公差	0.5~2 ±0.10	杨瑛平	产品名称	DC JACK
5	Shunt terminal 3	Brass t=0.3	2~5 ±0.25	审核	产品型号	YG-DCB0-0060A
4	Tip Spring 2	Stainless steel t=0.25	5~10 ±0.30	批准	日期	2023.05.19
3	Center pin terminal 1	Brass t=0.3	ANGLE ±3°	SHEET	UNIT	mm
2	Center pin	Copper Alloy	THESE DRAWINGS AND SPECIFICATIONS ARE THE PROPERTY OF ACCURATE INNOTECH INC. AND SHALL NOT BE REPRODUCED OR USED IN ANY MANNER WITHOUT THE PRIOR WRITTEN CONSENT OF ACCURATE INNOTECH INC.			
1	Housing	PA66	表面处理/颜色			
项目	名称	材质	数量			

东莞市铷高电子有限公司