

RoHS  
Compliant  
2002/95/EC



8

7

6

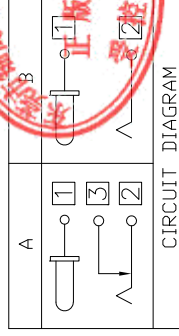
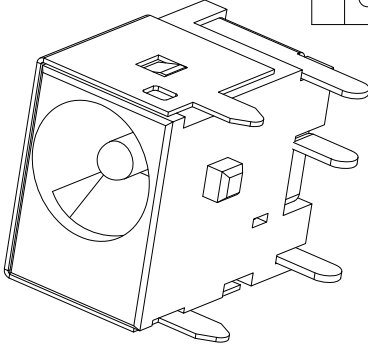
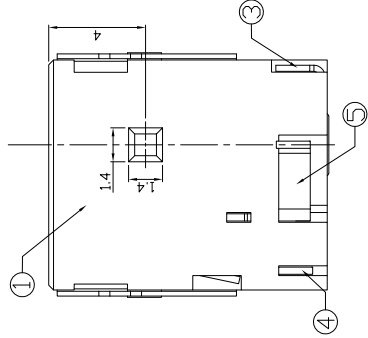
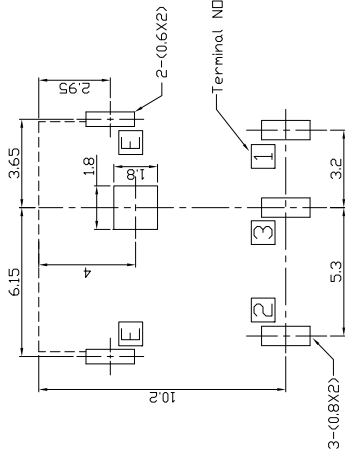
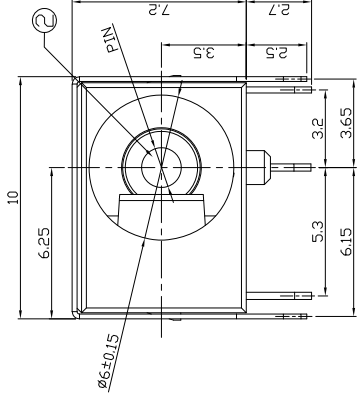
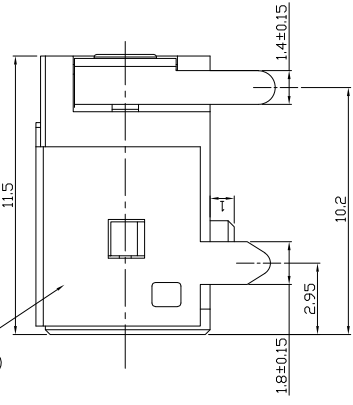
5

4

3

2

1



DC MATE PLUG

|            |       |      |      |
|------------|-------|------|------|
| Model No.  | G     | H    | J    |
| CENTER PIN | ∅1.65 | ∅2.0 | ∅2.5 |

### PCB. 焊接图

PCB WELDING DRAWING

### 主要技术参数、性能

|         |          |
|---------|----------|
| 额定电流、电压 | 3A DC25V |
| 接触电阻    | ≤ 50mΩ   |
| 绝缘电阻    | ≥ 100MΩ  |
| 耐电压     | 500VAC   |
| 插拔力     | 3-30N    |
| 寿命      | 5000次    |
| 温度范围    | -20℃~70℃ |
| 湿度范围    | -40℃~85℃ |

| 项目 | 名称                   | 材质              | 数量 | 表面处理/颜色    |
|----|----------------------|-----------------|----|------------|
| 7  | Earth Terminal E     | Phosphor Bronze | 1  | Ni plating |
| 6  | Shunt Terminal 3     | Brass           | 1  | Ag plating |
| 5  | Tip Spring 2         | Phosphor Bronze | 1  | Ag plating |
| 4  | Center Pin Contact 1 | Brass           | 1  | Ag plating |
| 3  | Center Pin 1         | Brass           | 1  | Ni plating |
| 2  | Housing              | PBT/PA9T        | 1  | Black      |
| 1  |                      |                 |    |            |
|    | 数量                   |                 |    |            |

| 审核    | 杨瑛平                                      | 产品名称 | DC JACK       |
|-------|--|------|---------------|
| 批准    | 郑金钰 <th>产品型号</th> <td>YG-DCB0-044JA</td> | 产品型号 | YG-DCB0-044JA |
| SHEET | 林进生 <th>日期</th> <td>2023.05.19</td>      | 日期   | 2023.05.19    |
| 1:1   | UNIT                                     | mm   |               |

东莞市铷高电子制品有限公司

8

7

6

5

4

3

2

1