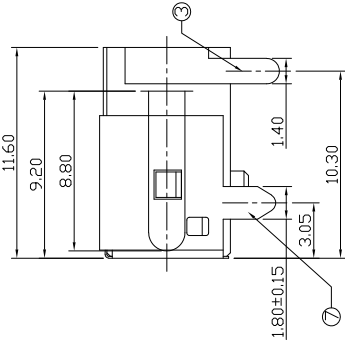
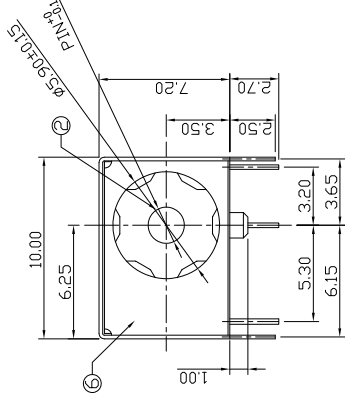
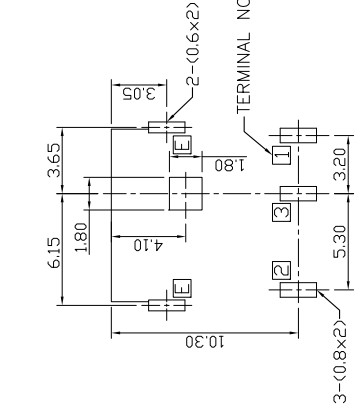
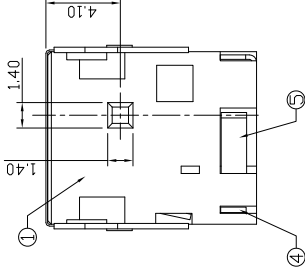
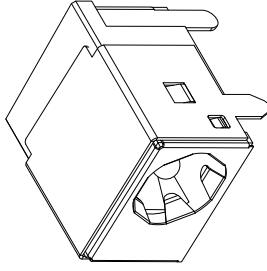


RoHS Compliant  
2002/95/EC



### PCB. 焊接图

PCB WELDING DRAWING



Model No.	G	H	J
CENTER PIN	φ1.65	φ2.0	φ2.5

### 主要技术参数、性能

额定电流、电压	3A DC25V
接触电阻	≤ 50mΩ
绝缘电阻	≥ 100MΩ
耐电压	500VAC
插拔力	3-30N
寿命	5000次
温度范围	-20°C~70°C
湿度范围	-40°C~85°C

7	Ground shield E	Brass	1	Ni 40" Min	一般公差	绘图	杨瑛平	产品名称	DC JACK
6	Shield palte E	Stainless Steel	1	±0.10	审核	郑金钰	郑金钰	产品型号	YG-DCB0-044HA
5	Shunt Terminal 3	Brass	1	±0.25	批准	林进生	林进生	日期	2023.05.19
4	Tip Spring 2	Phoshor Bronze	1	±0.30	SHEET	1:1	UNIT	mm	
3	Center Pin Contact 1	Brass	1	ANGLE ±3°	THESE DRAWINGS AND SPECIFICATIONS ARE THE PROPERTY OF ACCURATE INNOTECH INC. AND SHALL NOT BE REPRODUCED OR USED IN ANY MANNER WITHOUT THE PRIOR WRITTEN CONSENT OF ACCURATE INNOTECH INC.				
2	Center Pin 1	Copper Alloy	1	Ni 40" Min					
1	Housing	High tem. Thermoplastic	1	Black					
项目	名称	材质	数量	表面处理/颜色					

东莞市铷高电子制品有限公司