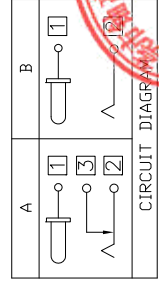
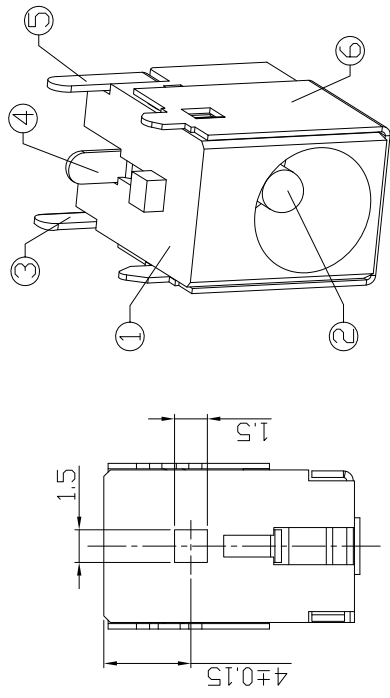


PCB. 焊接图

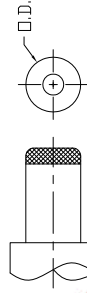
PCB WELDING DRAWING

主要技术参数、性能

额定电流、电压	3A DC20V
接触电阻	≤ 30mΩ
绝缘电阻	≥ 100MΩ
耐电压	500VAC
插拔力	3-30N
寿命	5000次
温度范围	-20°C~70°C
湿度范围	-40°C~85°C



Model No.	G	I	J
CENTER PIN	φ1.5	φ2.0	φ2.3
DC MATE PLUG	φ4.0	φ5.5	φ5.5



项目	名称	材质	数量	表面处理/颜色
7	Shield Plate 4	Brass	1	Ni plating
6	Shunt Terminal 3	Brass	1	Ag plating
5	Tip Spring 2	SUS 301	1	Ag plating
4	Center Pin Terminal 1	Brass	1	Ag plating
3	Center Pin 1	Brass	1	Ni plating
2	Housing	PBT UL 94V-0	1	Black
1	名称	材料	数量	表面处理/颜色

一般公差	角度	公差
0.5~2	±3°	±0.10
2~5		±0.25
5~10		±0.30

THESE DRAWINGS AND SPECIFICATIONS ARE THE PROPERTY OF ACCURATE INNOTECH INC. AND SHALL NOT BE REPRODUCED OR USED IN ANY MANNER WITHOUT THE PRIOR WRITTEN CONSENT OF ACCURATE INNOTECH INC.

绘图	杨璞平	产品名称	DC JACK
审核	郑金钰	产品型号	YG-DCB0-036BA
批准	林进生	日期	2023.05.19
SHEET	1:1 UNIT mm		

东莞市铷高电子制品有限公司