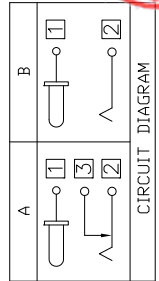
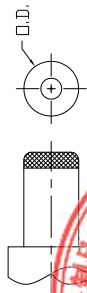
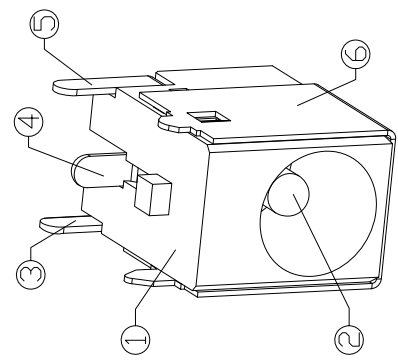


### PCB. 焊接图

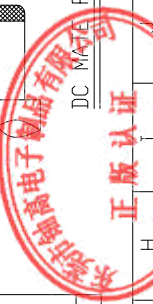
### 主要技术参数、性能

PCB WELDING DRAWING

额定电流、电压	1A DC12V
接触电阻	≤ 30mΩ
绝缘电阻	≥ 100MΩ
耐电压	500VAC
插拔力	3-30N
寿命	5000次
温度范围	-20°C~70°C
湿度范围	-40°C~85°C



Model No.	G	H
CENTER PIN	φ1.65	φ2.35
DC MATE PLUG	φ4.0	φ5.5



一般公差	
0.5~2	±0.10
2~5	±0.25
5~10	±0.30
ANGLE	±3°

THESE DRAWINGS AND SPECIFICATIONS ARE THE PROPERTY OF ACCURATE INNOTECH INC. AND SHALL NOT BE REPRODUCED OR USED IN ANY MANNER WITHOUT THE PRIOR WRITTEN CONSENT OF ACCURATE INNOTECH INC.

项目	名称	材质	数量	表面处理/颜色
7	Shield Plate 4	Brass	1	Ni plating
6	Shunt Terminal 3	Brass	1	Ag plating
5	Tip Spring 2	SUS 301	1	Ag plating
4	Center Pin Terminal 1	Brass	1	Ag plating
3	Center Pin 1	Brass	1	Ni plating
2	Housing	PBT UL 94V-0	1	Black
1	名称	材质	数量	表面处理/颜色

绘图	杨瑛平	产品名称	DC JACK
审核 <td>郑金钰 <td>产品型号 <td>YG-DCB0-036AA</td> </td></td>	郑金钰 <td>产品型号 <td>YG-DCB0-036AA</td> </td>	产品型号 <td>YG-DCB0-036AA</td>	YG-DCB0-036AA
批准 <td>林进生 <td>日期 <td>2023.05.19</td> </td></td>	林进生 <td>日期 <td>2023.05.19</td> </td>	日期 <td>2023.05.19</td>	2023.05.19
SHEET	1:1 UNIT mm		

东莞市铷高电子有限公司