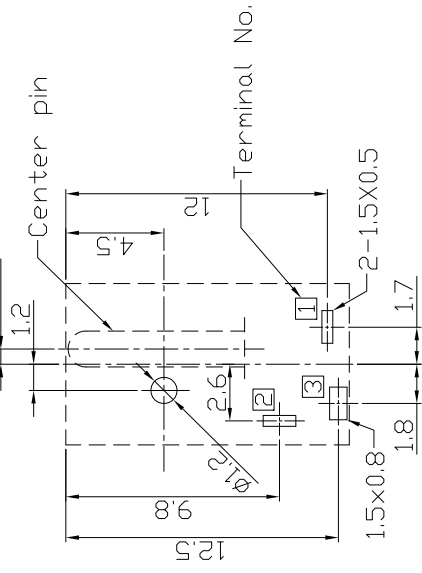


RoHS  
Compliant  
2002/95/EC

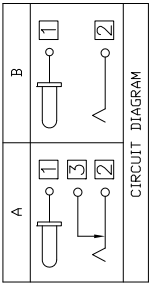
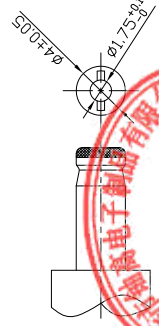


PCB. 焊接图

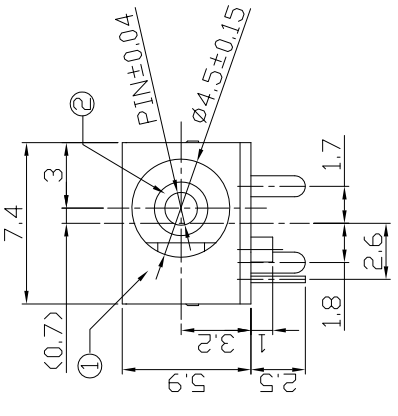
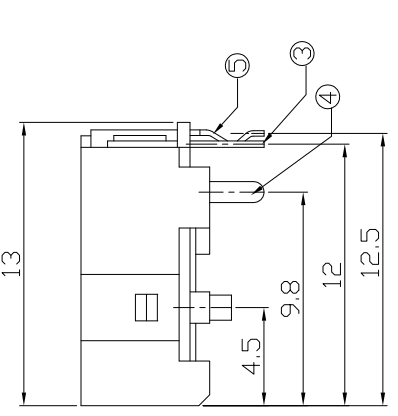
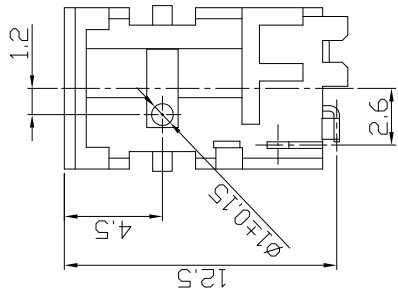
PCB WELDING DRAWING

主要技术参数、性能

额定电流、电压	3A DC20V
接触电阻	$\leq 30m\Omega$
绝缘电阻	$\geq 100M\Omega$
耐电压	500VAC
插拔力	3-30N
寿命	5000次
温度范围	-20°C~70°C
湿度范围	-40°C~85°C



Model No.	G
CENTER PIN	Ø1.65



7	一般公差	0.5~2	±0.10	杨瑛平	产品名称	DC JACK
6		2~5	±0.25	审核	产品型号	YG-DCB0-030AA
5	Shunt Terminal 3	1	Silver plating	批准	日期	2023.05.19
4	Tip Spring 2	1	Silver plating	SHEET	UNIT	mm
3	Center Pin Terminal 1	1	Silver plating	THESE DRAWINGS AND SPECIFICATIONS ARE THE PROPERTY OF ACCURATE INNOTECH INC. AND SHALL NOT BE REPRODUCED OR USED IN ANY MANNER WITHOUT THE PRIOR WRITTEN CONSENT OF ACCURATE INNOTECH INC.		
2	Center Pin 1	1	Ni plating			
1	Housing	1	Black			
项目	名称	数量	表面处理/颜色	东莞市铷高电子有限公司		