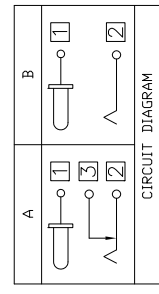
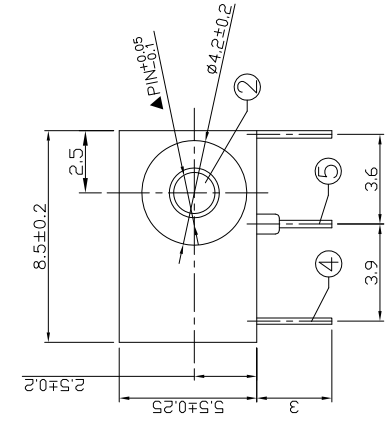


主要技术参数、性能

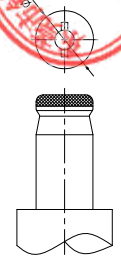
额定电流、电压	2A DC20V
接触电阻	≤ 30mΩ
绝缘电阻	≥ 100MΩ
耐电压	500VAC
插拔力	3-30N
寿命	5000次
温度范围	-20°C~70°C
湿度范围	-40°C~85°C

PCB. 焊接图

PCB WELDING DRAWING



Model No.	G	H
CENTER PIN	ø1.65	ø2.0



DC MATE PLUG

7	一般公差	0.5~2	±0.10	杨瑛平	产品名称	DC JACK
6		2~5	±0.25	审核	产品型号	YG-DCB0-006DA
5		5~10	±0.30	批准	日期	2023.05.19
4		ANGLE	±3°	SHEET	UNIT	mm
3				THESE DRAWINGS AND SPECIFICATIONS ARE THE PROPERTY OF ACCURATE INNOTECH INC. AND SHALL NOT BE REPRODUCED OR USED IN ANY MANNER WITHOUT THE PRIOR WRITTEN CONSENT OF ACCURATE INNOTECH INC.		
2						
1						
项目	名称	数量	表面处理/颜色	材料		

东莞市铷高电子有限公司