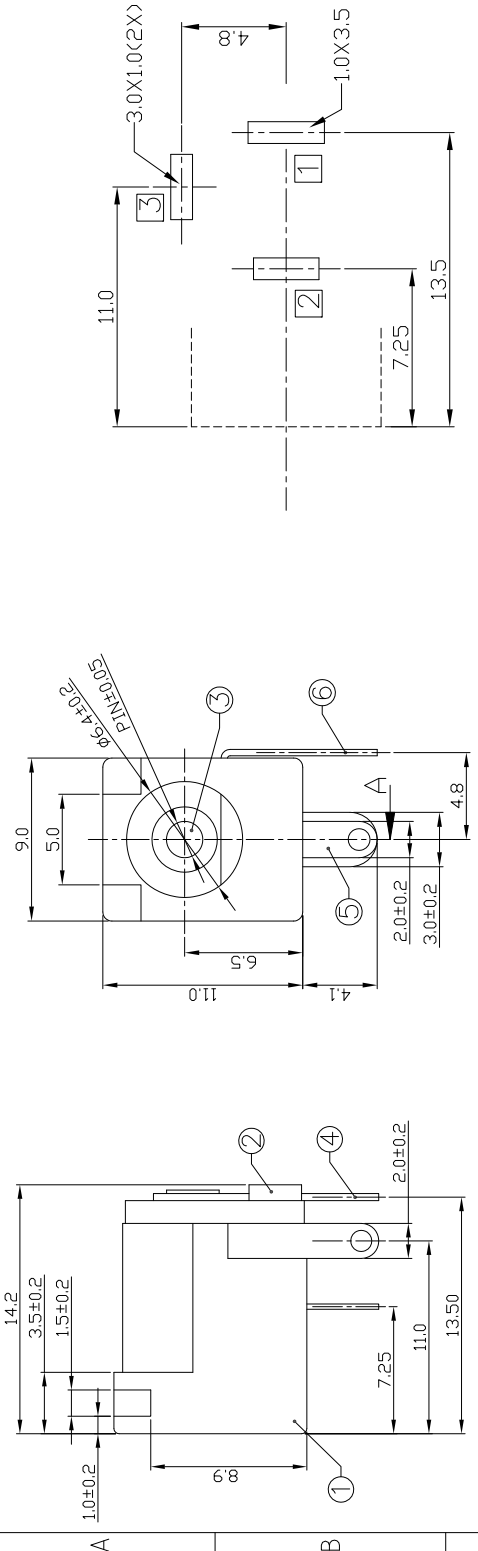


1 2 3 4 5 6 7 8

RoHS Compliant
2002/95/EC

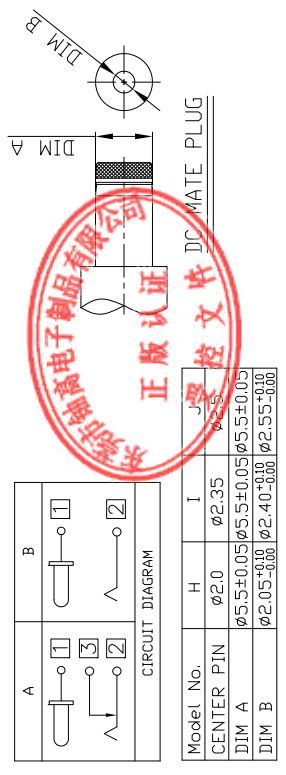


主要技术参数、性能

PCB. 焊接图

PCB WELDING DRAWING

额定电流、电压	4A DC20V
接触电阻	≤ 30mΩ
绝缘电阻	≥ 100MΩ
耐电压	500VAC
插拔力	3-30N
寿命	5000次
温度范围	-20°C~70°C
湿度范围	-40°C~85°C



7				一般公差	绘图	杨瑛平	产品名称	DC JACK
6	Shunt Terminal 3	BRASS t=0.35	1	Tin plating	审核	郑金钰	产品型号	YG-DCB0-05BYA
5	Tip Spring 2	Phoshor Bronze t=0.3	1	Tin plating	批准	林进生	日期	2023.05.19
4	Center Pin Terminal 1	BRASS t=0.4	1	Tin plating	SHEET	1:1 UNIT	mm	
3	Center Pin	BRASS	1	CuSn plating	THESE DRAWINGS AND SPECIFICATIONS ARE THE PROPERTY OF ACCURATE INNOTECH INC. AND SHALL NOT BE REPRODUCED OR USED IN ANY MANNER WITHOUT THE PRIOR WRITTEN CONSENT OF ACCURATE INNOTECH INC.			
2	Cover	Thermoplastic	1	Black				
1	Housing	Thermoplastic	1	Black				
项目	名称	材质	数量	表面处理/颜色				

东莞市铷高电子有限公司

1 2 3 4 5 6 7 8