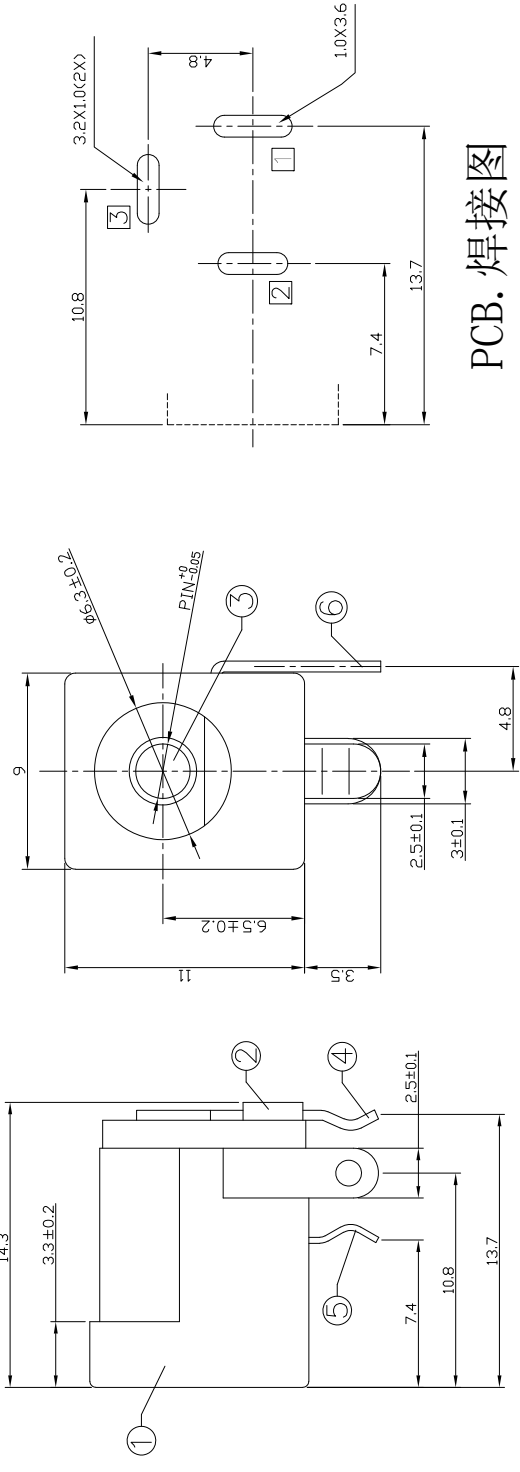
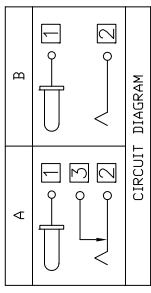


RoHS  
Compliant  
2002/95/EC

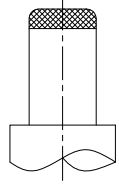


PCB. 焊接图

PCB WELDING DRAWING



Model No.	H	I	J
CENTER PIN	φ2.0	φ2.35	φ2.5
PLUG O.D.	φ2.05 <sup>+0.10</sup> <sub>-0.00</sub>	φ2.40 <sup>+0.10</sup> <sub>-0.00</sub>	φ2.55 <sup>+0.10</sup> <sub>-0.00</sub>



主要技术参数、性能

额定电流、电压	2.5A DC20V
接触电阻	≤ 30mΩ
绝缘电阻	≥ 100MΩ
耐电压	500VAC
插拔力	3-30N
寿命	5000次
温度范围	-20℃~70℃
湿度范围	-40℃~85℃

7					一般公差				绘图	杨璞平	产品名称	DC JACK
6	Shunt Terminal 3	Brass t=0.5	1	Silver/Tin plating	±0.10	审核	郑金钰	产品型号	YG-DCB0-005DA			
5	Tip Spring 2	Phorshor Bronze t=0.3	1	Silver/Tin plating	±0.25	批准	林进生	日期	2023.05.19			
4	Center Pin Terminal 1	Brass t=0.5	1	Silver/Tin plating	±0.30			1:1	UNIT	mm		
3	Center Pin 1	Brass	1	CuSn/Ni plating	±3°			SHEET				
2	Cover	PBT UL 94V-0	1	Black		THESE DRAWINGS AND SPECIFICATIONS ARE THE PROPERTY OF ACCURATE INNOTECH INC. AND SHALL NOT BE REPRODUCED OR USED IN ANY MANNER WITHOUT THE PRIOR WRITTEN CONSENT OF ACCURATE INNOTECH INC.						
1	Housing	PBT UL 94V-0	1			数量						
项目	名称	材质	数量	表面处理/颜色		东莞市铀高电子有限公司						