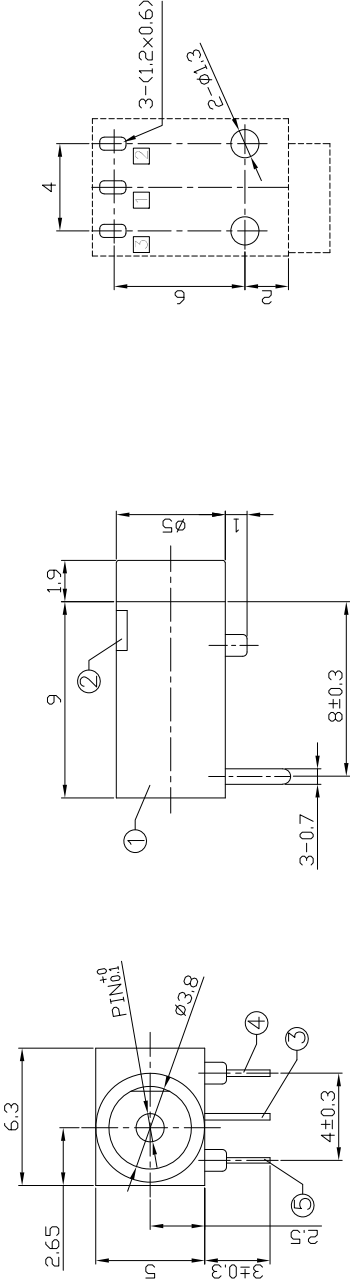
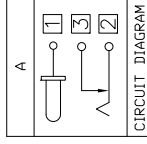
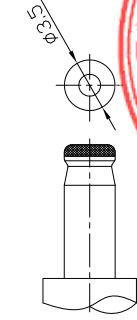


RoHS Compliant
2002/95/EC



PCB. 焊接图

PCB WELDING DRAWING



DC MATE

Model No.	C	E
CENTER PIN	φ1.0	φ1.3



主要技术参数、性能

额定电流、电压	2A DC20V
接触电阻	≤ 30 mΩ
绝缘电阻	≥ 100MΩ
耐电压	500VAC
插拔力	3-30N
寿命	5000次
温度范围	-20°C~70°C
湿度范围	-40°C~85°C

6		一般公差	0.5~2	±0.10	杨瑛平	产品名称	DC JACK
5	Shunt terminal 3	1	Silver Plating	±0.25	郑金钰	产品型号	YG-DCB0-003AA
4	Tip spring 2	1	Silver Plating	±0.30	林进生	日期	2023.05.19
3	Center pin 1	1	Silver Plating	ANGLE ±3°	1:1 UNIT mm		
2	Cover	1	Black	THESE DRAWINGS AND SPECIFICATIONS ARE THE PROPERTY OF ACCURATE INNOTECH INC. AND SHALL NOT BE REPRODUCED OR USED IN ANY MANNER WITHOUT THE PRIOR WRITTEN CONSENT OF ACCURATE INNOTECH INC.			
1	Housing	1	Black				
项目	名称	数量	表面处理/颜色	材质			

东莞市铷高电子有限公司