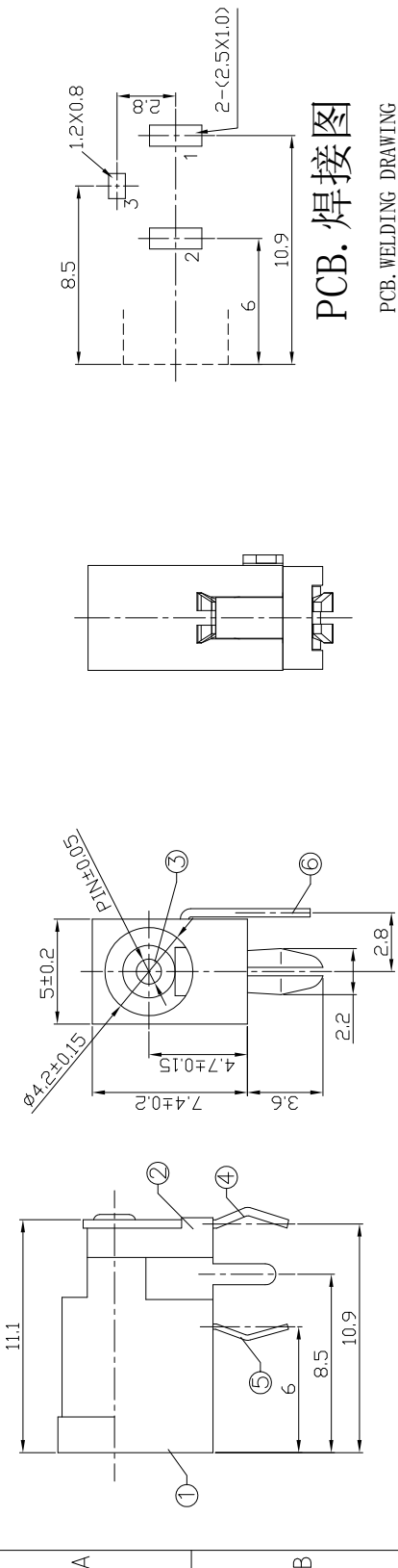


1 2 3 4 5 6 7 8

RoHS  
Compliant  
2002/95/EC

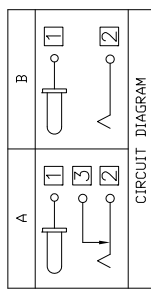
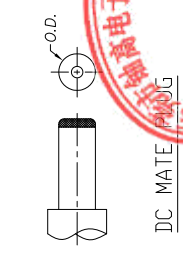


PCB. 焊接图

PCB. WELDING DRAWING

主要技术参数、性能

额定电流、电压	1A DC30V
接触电阻	≤ 50mΩ
绝缘电阻	≥ 100MΩ
耐电压	500VAC
插拔力	3-30N
寿命	5000次
温度范围	-20°C~70°C
湿度范围	-40°C~85°C



Model No.	C	E	G
CENTER PIN	φ1.0	φ1.3	φ1.65
DC PLUG O.D.	φ3.5	φ3.5	φ4.00

项目	名称	数量	材料	表面处理/颜色	一般公差	审核	绘图	杨瑛平	产品名称	DC JACK
6	Shunt terminal 3	1	Brass t=0.4	Silver Plating	0.5~2	±0.10	审核	杨瑛平	产品名称	DC JACK
5	Tip spring 2	1	Stainless steel t=0.2	Silver Plating	2~5	±0.25	批准	郑金钰	产品型号	YG-DCB0-002AA
4	Center pin terminal 1	1	Brass t=0.4	Silver Plating	5~10	±0.30		林进生	日期	2023.05.19
3	Center pin 1	1	Brass	Nickel/Cusn Plating	ANGLE	±3°		1:1	UNIT	mm
2	Cover	1	PBT/PA46/PA9T UL 94V-0		THESE DRAWINGS AND SPECIFICATIONS ARE THE PROPERTY OF ACCURATE INNOTECH INC. AND SHALL NOT BE REPRODUCED OR USED IN ANY MANNER WITHOUT THE PRIOR WRITTEN CONSENT OF ACCURATE INNOTECH INC.					
1	Housing	1	PBT/PA46/PA9T UL 94V-0							
	名称									

东莞市铷高电子有限公司

1 2 3 4 5 6 7 8